

**BEDIENINGSORGANEN**

1. Geluidssterkte + batterijschakelaar
2. Afstemming
3. Golfgebiedschakelaar (aan achterzijde)

(R35)

SPECIFICATIE

Lange golf	2000 - 1154 m (150 - 260 kHz)
Middengolf	580 - 186 m (517 - 1612 kHz)
Kortegolf	50,8 - 40 m (5,9 - 7,5 MHz)
FM	3,43 - 2,78 m (87,5 - 108 MHz)
Luidspreker	AD 2309 SY, 8 ohm, 2 W
Voedingsspanning	6 V (4 x 1,5 V)
Uitgangsvermogen	250 mW
Verbruik zonder signaal	17-23 mA
Afmetingen	11 x 17 x 5 cm

AANSLUITING

Oortelefoon

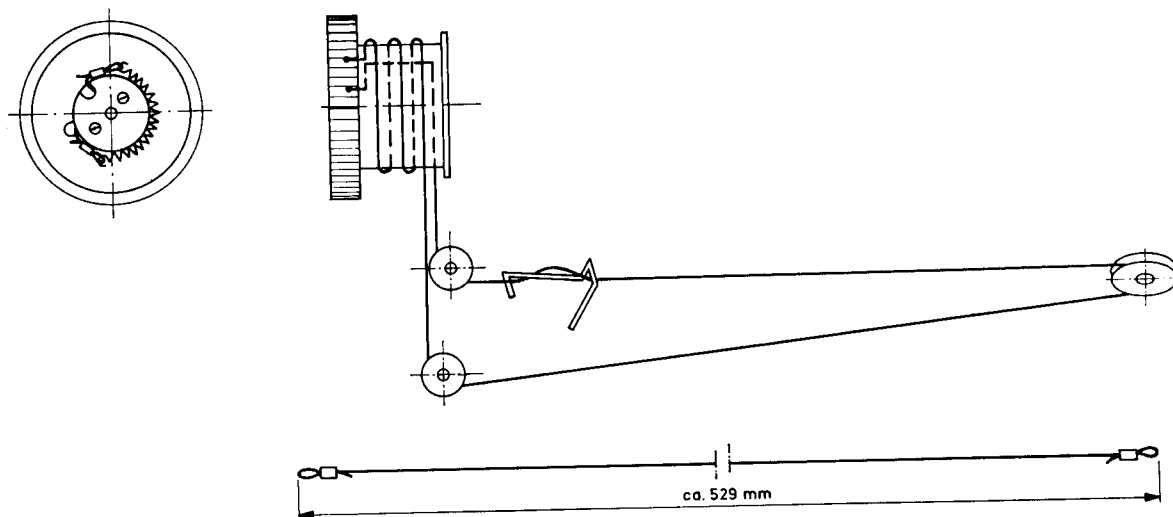
OVERZICHT HALFGELEIDERS

TS 1	AF 121	HF-versterker FM
TS 2	AF 124	Oscillator en menggedeelte FM
TS 3	AF 126	Oscillator en menggedeelte AM, tevens MF-versterker FM
TS 4	AF 126	MF-versterker AM en FM
TS 5	AF 121	MF-versterker AM en FM
TS 6	AC 125	LF-versterker
TS 7	AC 126	LF-versterker
TS 8	AC 127	Eindversterker
TS 9	AC 128	Eindversterker
GR 1	AA 119	Begrenzer
GR 2	AA 119	Detector FM
GR 3	AA 119	Detector FM
GR 4	OA 90	Detector AM
GR 5	OA 90	Regeldiode AVR
GR 6	BA 100	Stabil seerdiode
GR 7	4822 211 00953	Stabiliseerdiode (voeding)

CODENUMMERS

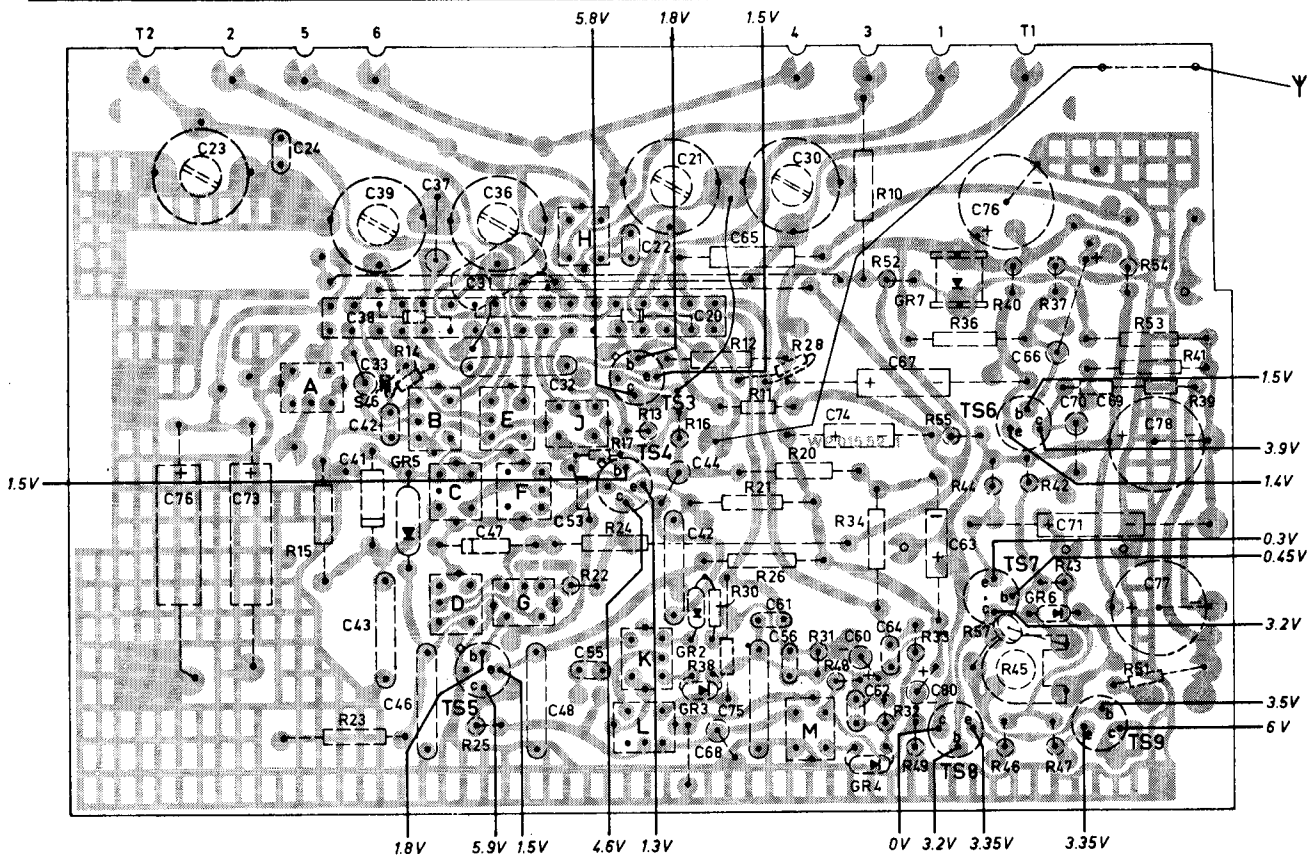
Kast, rood (52L)	4822 210 01026
Kast, zwart (52R)	4822 210 01027
Achterwand, rood (52L)	4822 210 01028
Achterwand, zwart (52R)	4822 210 01029
Handvat, rood (52L)	4822 210 01031
Handvat, zwart (52R)	4822 210 01032
Batterijdeksel, rood (52L)	4822 211 00947
Batterijdeksel, zwart (52R)	4822 211 00946
Sierfront (52L)	4822 210 01033
Sierfront (52R)	4822 210 01034
Sierstrip	4822 211 01106
Plastic beugel (chassis)	4822 211 01067
Schaalachtergrond	4822 211 00952
Aandrijfmecanisme van schakelaar (met knop)	4822 210 00887
Knop geluidssterkteregelaar	4822 211 00951
Oortelefoonaansluiting	4822 211 00965
Antenne	4822 210 00885
Batterijcontact (+)	4822 211 00945
Batterijcontact (-)	4822 211 00944
Schroef bevestiging batterijdeksel (52L)	4822 211 00948
Schroef bevestiging batterijdeksel (52R)	4822 211 01066
Schaal (52L)	4822 211 01177
Schaal (52R)	4822 211 01178
Ferroceptor	4822 211 00954
Geluidssterkteregelaar R35	4822 211 00958
Afstemcondensator	4822 059 00341

PRINCIPESHEMA pagina 107

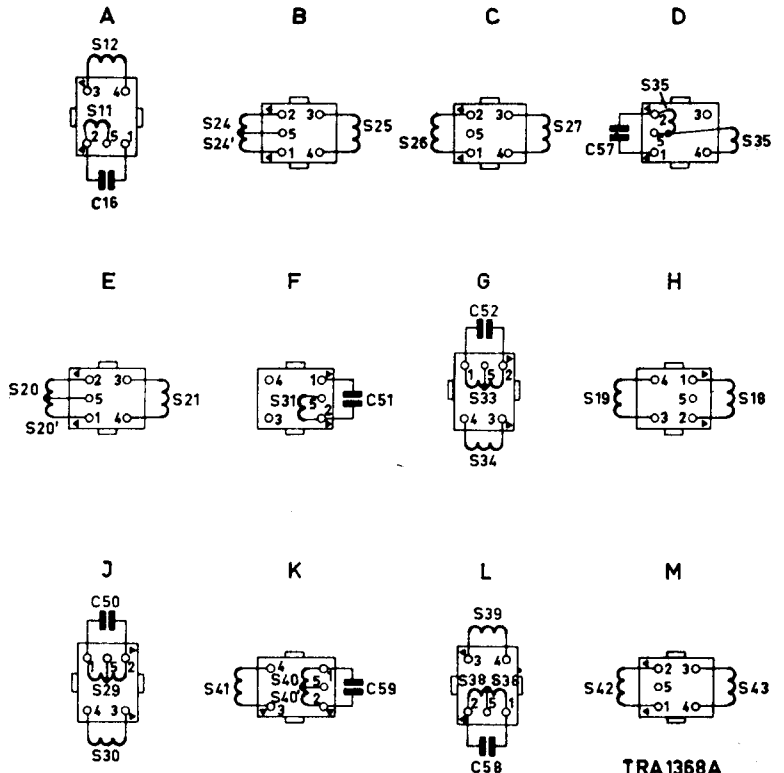
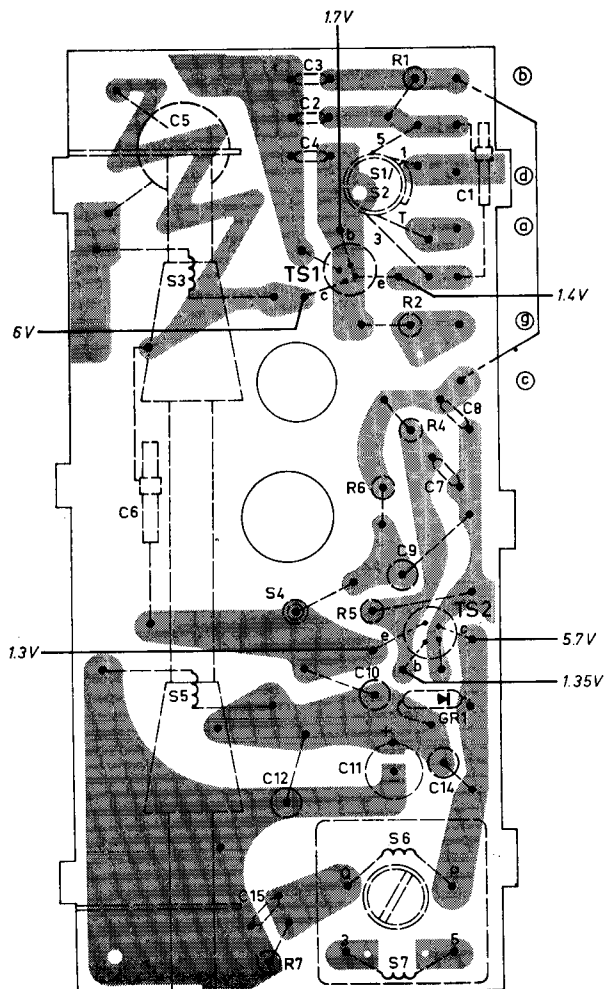


TRA 893

S	A. 46		B. C D E F G				I. H. K. L.				M.																			
C	76	23	73	24	41	38	42	46	37	47	31	48	55	22	21	42	68	75	61	30	74	62	64	67	80	76	66	70	69	78
R	15	23	14	25	22	24	13	16	30	12	26	21	31	29	34	52	33	56	44	45	40	42	47	51	53	39	54	41		



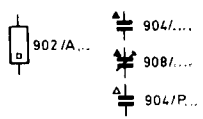
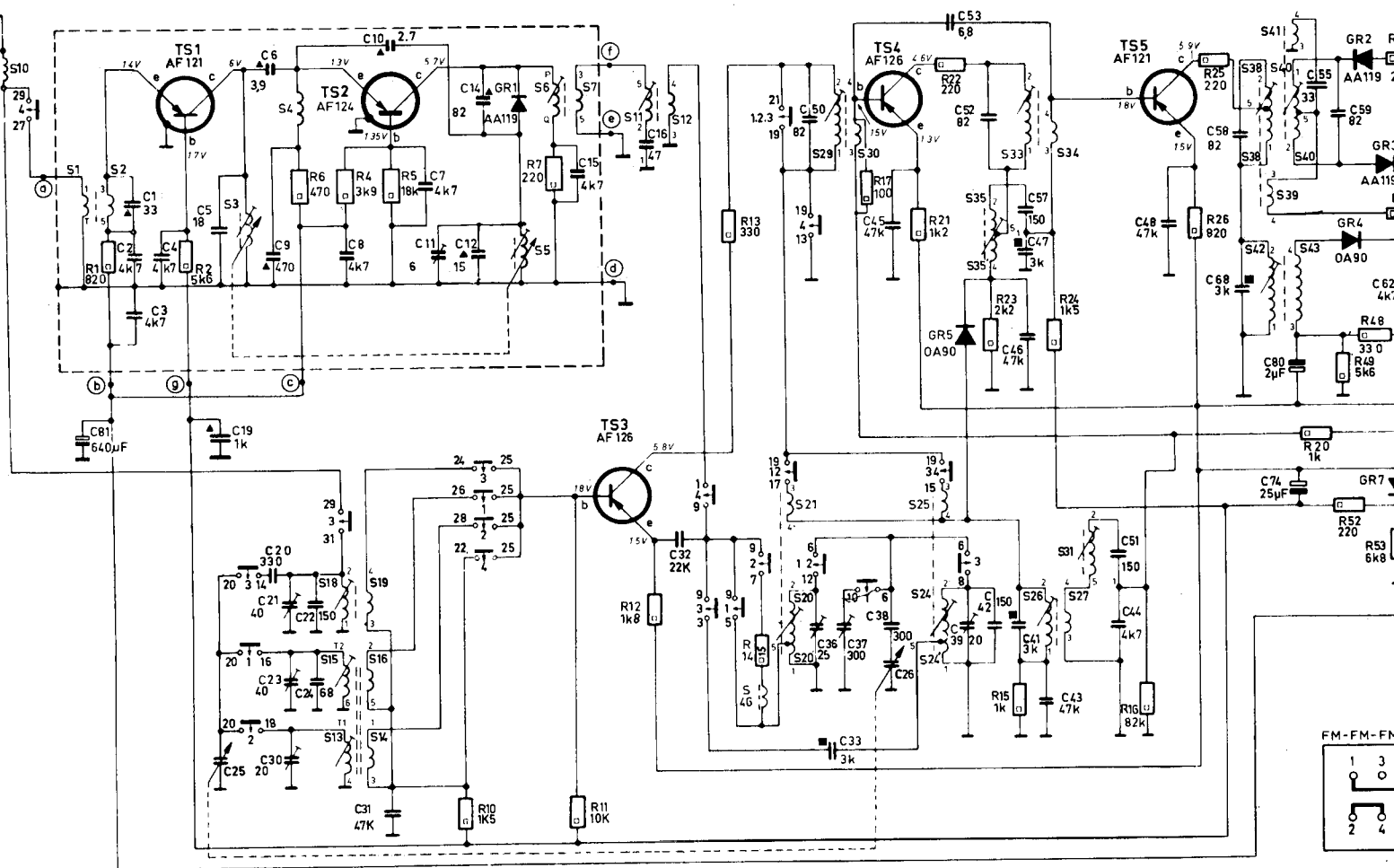
S	3.5.	4	1.2.6.7.
C	6	5	15.12. 2.3.4.10.11. 9. 14. 7.8.1.
R	7.	5.6.1.2.4.	



TRA1368A

SCHEMA L 2 X 52 T

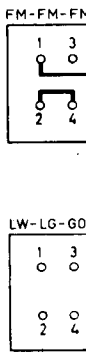
10	1	2	3	4	18	15	13	16	14	19	5	6	7	11	12	46	21	20	29	30	25	24	35	33	26	34	27	38	39	40	38	42	41	40	43					
1	2	6	4	5	10	7	11	12	13	14	17	22	23	15	24	16	26	25	20	49	52	3																		
81	1	2	3	4	19	5	25	6.9	20	23	22	8	7	11	12	14	15	16	32	33	36	37	45	26	53	39	52	42	27	41	43	44	51	48	58	68	55	80	74	59



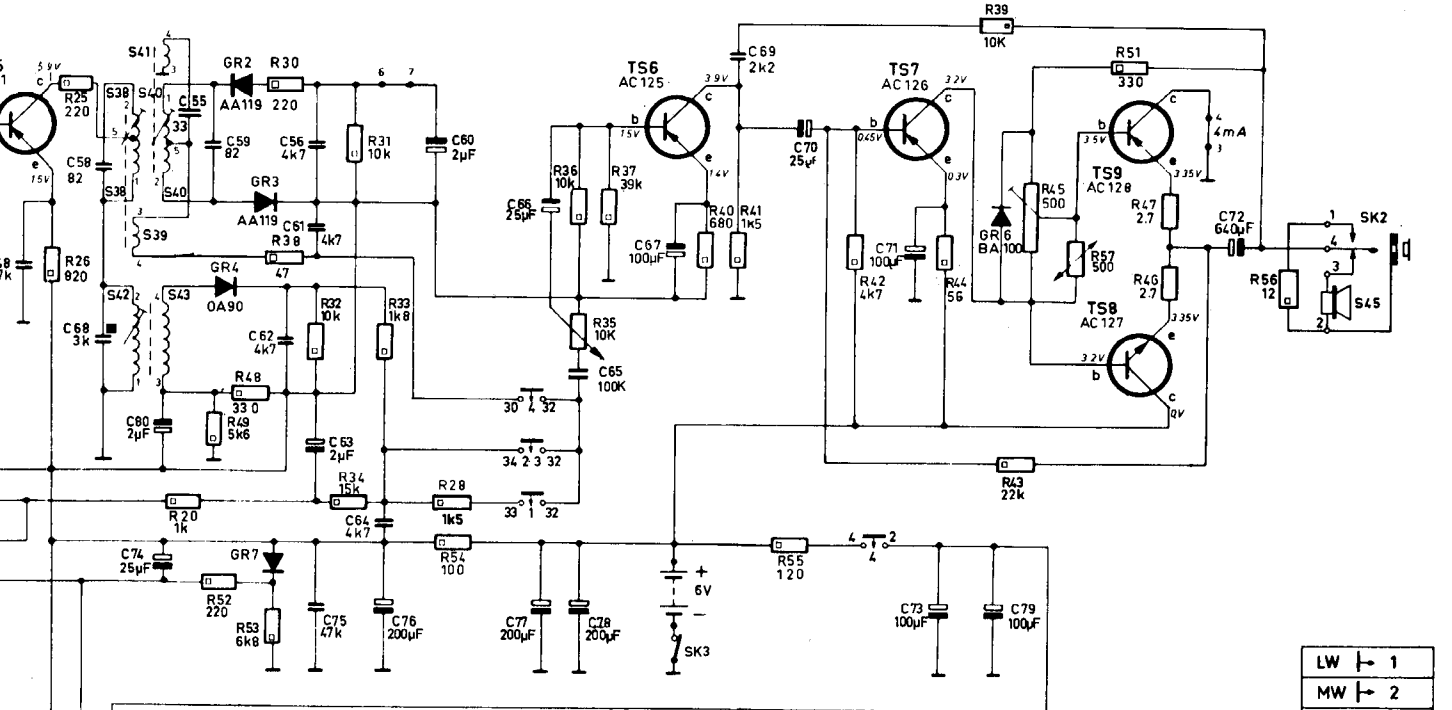
TS1, TS5

TS2, TS3, TS4

TS6 - TS9

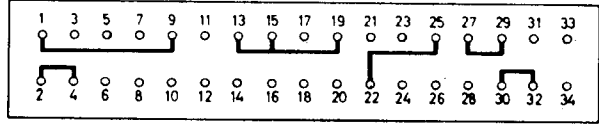


16	26	25	20	49	52	48	53	32	31	33	28	54	36	35	37	40	41	55	42	44	39	45	57	47	51	46	56	45	S	
48	58	68	55	80	74	59	62	61	75	64	76	60	66	77	65	78	67	69	70	71	73	79					72		R	
																														C

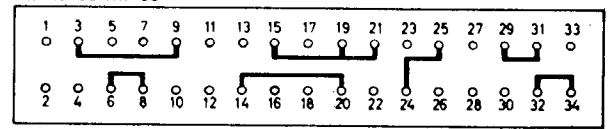


LW	→	1
MW	→	2
SW	→	3
FM	→	4

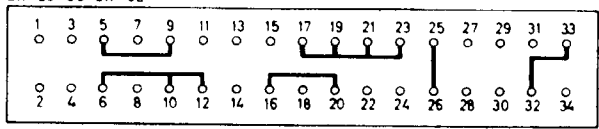
FM-FM-FM-UKW-FM



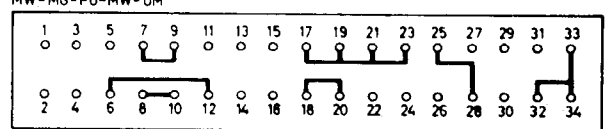
SW-KG-OC-KW-OC



LW-LG-GO-LW-OL



MW-MG-PO-MW-OM



TR1366A